

Sensor de pressão série DW16

Sensor de pressão, Ø16mm 79lang, 10-30V DC, G1/8 "A / M5 interior, 2x PNP NC/NO, IO-Link, conector M8 de 4 pinos, IP65, plástico ABS, com visor



Parametrização via IO-Link Ecrã LCD

Os sensores de vácuo e pressão da série DW16 com visor integrado, 2 saídas de comutação e ligação ao processo G1/8" podem ser parametrizados para aplicações específicas através do IO-Link ou diretamente no sensor (por exemplo, contacto normalmente aberto/normalmente fechado, ponto de comutação, atraso de desativação, janela de pressão, definições de histerese).

Eles também fornecem dados valiosos durante o uso via IO-Link (por exemplo, amortecimento, frequência de comutação, etc.). Com um tempo de resposta de <2,5 ms, os dispositivos compactos são adequados para utilização em todos os sistemas de manuseamento e automação concebíveis, nos quais é utilizado ar comprimido filtrado, seco ou lubrificado, como, por exemplo, na monitorização da pressão, no controlo de vácuo em passagens de vácuo, no controlo de compressores e muito mais.

Vantagens

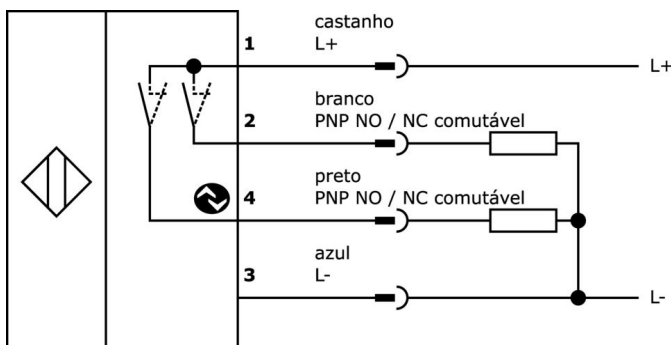
- Parametrização flexível através da interface IO-Link
- Ecrã integrado com configuração guiada por menus
- Design robusto (para picos de pressão até ao máx. de 5 bar ou máx. de 16 bar)
- Duas saídas de comutação configuráveis
- Design compacto (Ø16mm)

N.º do artigo.	DW164600	DW16460D	DW16460J	DW16460K
Tensão de funcionamento	10-30VDC			
Corrente em vazio	15 mA			
Pressão do intervalo de medição	-1 - 0 bar	0 - 10 bar	-1 - 1 bar	-1 - 10 bar
Máx. Pressão de funcionamento	5 bar	16 bar	5 bar	16 bar
Método de medição	Relativamente			
Concepção da ligação ao processo	G1/8 polegada A / M5 Interior			
Dimensões	Ø16mm, 79mm de comprimento			
Ligação eléctrica	Conector de ficha M8 de 4 pinos			
Funções de protecção	Protecção contra curto-circuitos Protecção contra inversão de polaridade			
Ecrã	Ecrã LCD Ecrã LED			
Procedimento de definição	Parametrização			
Número de saídas de comutação	2			
Versão de saída de comutação	PNP			
Execução da função de comutação	Normalmente fechado/ normalmente aberto			
Interface de comunicação suportada	IO-Link			
Desvio relativo da linearidade	0,5 %			
Repetibilidade relativa	0,2 %			
Desvio de longo prazo por ano	0,1 %			
Desvio de temperatura em toda a gama de medição	1,5 %			
Material do invólucro	Plástico (ABS)			
Material da conexão do processo	Latão niquelado			
Material da célula de medição	Silício (piezoresistivo)			
Temperatura ambiente	-25 - 85 °C			
Classe de protecção (IP)	IP65			
Adequado para	ar Gases neutros			

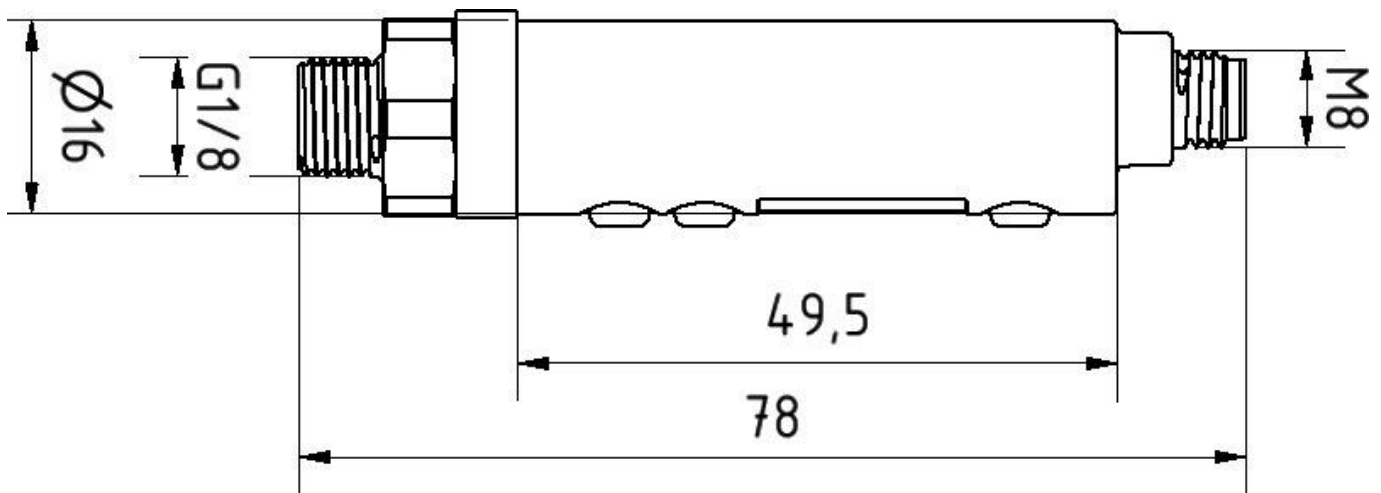
Notas importantes

/ Posição de instalação Qualquer (ligação de pressão com ar oleado virado para baixo)

Ligação



Desenho dimensional



Programa de acessórios de extracção

VK200371



Cabo de ligação, 2m, casquilho M8 de 4 pinos em ângulo, extremidade do cabo livre, 4x0,34mm², PUR (poliuretano), Ø4,7mm, 30V, -30-90°C, IP67, resistente à corrente de arrasto e à torção, óleos e lubrificantes de arrefecimento, zona de soldadura, sem silicone

VK200375



Cabo de ligação, 2m, tomada M8 de 4 pinos rectos, extremidade do cabo livre, 4x0,34mm², PUR (poliuretano), Ø4,7mm, 30V, -30-90°C, IP67, resistente à corrente de arrasto e à torção, óleos e lubrificantes de arrefecimento, área de soldadura, sem silicone

AD000014



acessórios pressão, Clip rápido, 30x22x16mm, Suporte, Plástico, 90°

AD000015



acessórios pressão, Suporte de montagem com flange adaptadora, 44x16x31mm, Adaptação, material de montagem e suporte, Rosca externa 1/8" - 4mm, Aço, 90°

AD000016



acessórios pressão, Suporte de montagem com flange adaptadora, 44x16x31mm, Adaptação, material de montagem e suporte, Rosca externa 1/8" - 6mm, Aço, 90°

AD000021



Accessórios de pressão, vedante de perfil G1/8", Ø11,9mm 1,0 de altura, borracha fluorada FKM, verde

AD000022



Accessórios de pressão, adaptador, G1/8, 15 de comprimento, latão niquelado

VY000005



IO-Link Master, 41x24x67mm, IO-Link, M12, Com interface USB

Pode encontrar mais acessórios na nossa página inicial



Instalação

A montagem / instalação só pode ser efectuada por um electricista qualificado!



Eliminação

Número WEEE de acordo com § 6 para. 3 ElektroG: 40951076

Avisos de segurança

- /** Antes da primeira utilização, certifique-se de que segue todas as instruções de segurança que possam ser fornecidas nas informações sobre o produto.
- /** Nunca utilize estes dispositivos em aplicações em que a segurança de uma pessoa dependa da sua funcionalidade.
- /** Qualquer software, controladores ou ficheiros IODD que possam ser necessários para operar o seu dispositivo podem ser descarregados gratuitamente a partir da nossa página inicial: www.ipf-electronic.com